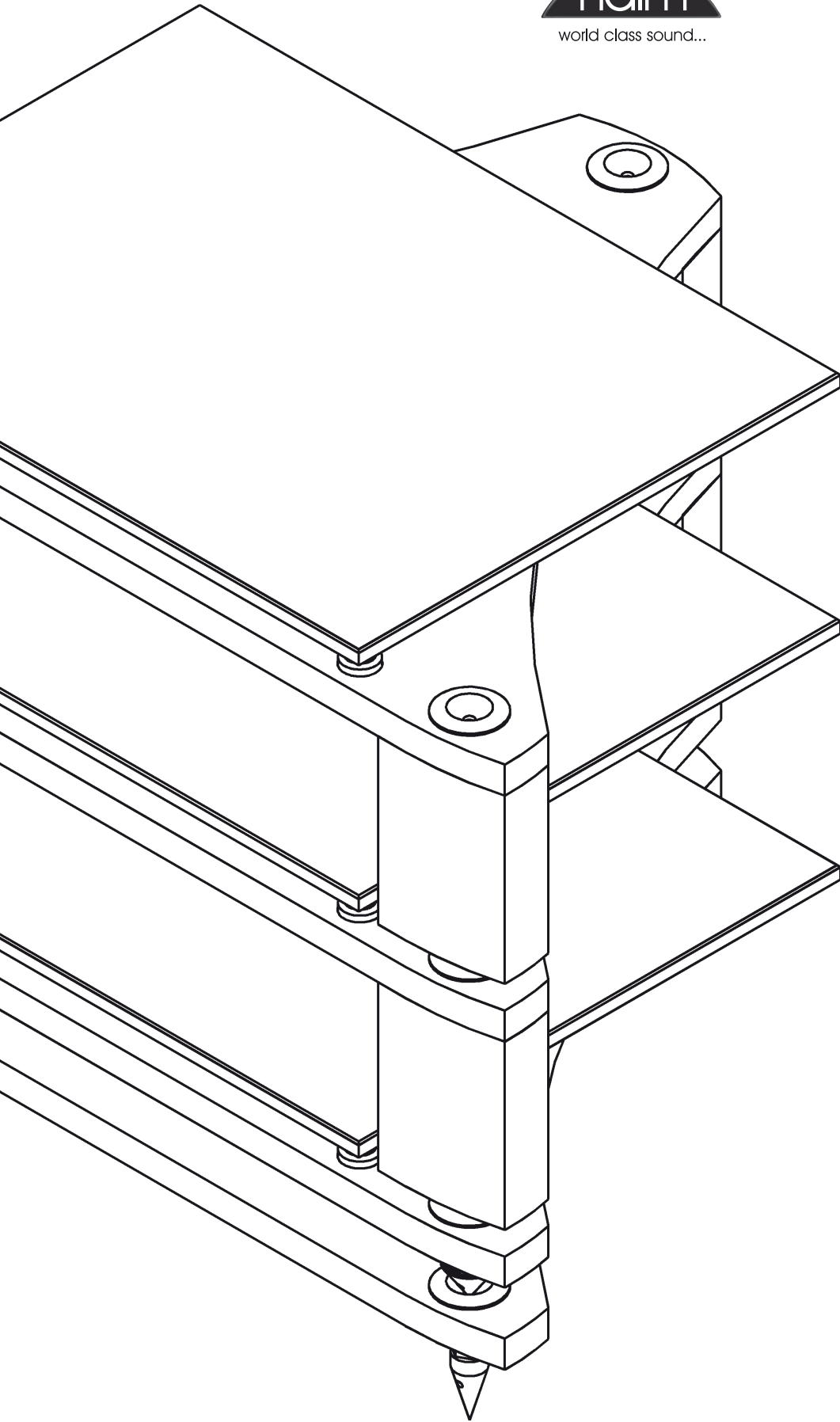




world class sound...



OWNERS MANUAL

FRAIM and FRAIMLITE EQUIPMENT STANDS

ENGLISH • DEUTSCH • FRANÇAIS • ITALIANO • ESPAÑOL • NEDERLANDS • 中文

Fraim & FraimLite

Notes and Safety Warnings

Please check that the appropriate quantity of each component is present before starting assembly. In the event of any shortage, contact your local retailer, distributor or Naim Audio directly.

The surface finish on all components can be damaged by careless handling during assembly. Please handle all components with care.

Ensure that the location chosen for your Fraim or FraimLite equipment rack is level and that the structure beneath can easily support its total weight when loaded with equipment. A Fraim base level and shelf level weigh 8.6kg (19lbs) and 7kg (15lbs) respectively. A FraimLite base level and shelf level weigh 2.8kg (6.2lbs) and 3.5kg (7.7lbs) respectively

If a Fraim glass shelf is not to be used (on the base level for example), the corresponding wooden shelf may be assembled upside down in order to hide the socket location holes.

The floor spike and cone components are sharp and can cause injury. Handle carefully.

Handle glass shelves very carefully. Broken glass can cause serious injury. Do not use the glass shelves for any other purpose than that intended.

The maximum safe load for each Fraim or FraimLite shelf is 50kg (110lbs) evenly distributed. The maximum load for any single Fraim or FraimLite assembly is 90kg (198lbs). Do not exceed these loads.

Do not stand or sit on any part of a Fraim or FraimLite or use it for any other purpose than that intended.

The maximum number of Fraim or FraimLite levels (excluding the base level) is six when standard length uprights are used and two when extended uprights are used. Do not exceed these limits.

Fraim glass is toughened and complies with BS6206 Class A.

If a glass component is chipped or broken it must be replaced with glass of the type described above. Consult your local Naim Audio retailer or distributor, or Naim Audio directly, with regard to obtaining replacement glass.

Do not place very hot or very cold items against or in close proximity to glass surfaces unless an adequately thick insulating material is used to prevent such items from coming into contact with the glass.

Do not strike the glass with hard or pointed items.

When cleaning glass panels use a damp cloth or leather with washing-up liquid or soft soap as necessary; do not use washing powders or any other substance containing abrasives since these substances scratch glass.

Keep these instructions for further use and pass them to any subsequent owner.

Hinweise und Sicherheitshinweise

Bitte prüfen Sie, dass jede Komponente in der angemessenen Anzahl vorliegt, bevor Sie mit dem Zusammensetzen beginnen. Sollte etwas fehlen, kontaktieren Sie bitte Ihren lokalen Einzelhändler, den Vertriebshändler oder wenden Sie sich direkt an Naim Audio.

Die Oberflächen der Komponenten könnten durch unachtsames Handling während des Zusammensetzens beschädigt werden. Bitte handhaben Sie alle Komponenten behutsam.

Sorgen Sie dafür, dass der für Ihr Fraim bzw. FraimLite Geräte-Rack gewählte Aufstellungsort eben ist und die darunter liegende Struktur das Gesamtgewicht des Racks samt Geräte problemlos tragen kann. Eine Fraim Basisebene und die Glasplattenebene wiegen

8,6kg bzw. 7kg; eine FraimLite Basisebene und die Glasplattenebene wiegen 2,8kg bzw. 3,5kg.

Wenn eine Fraim Glasplattenebene nicht verwendet werden soll (beispielsweise auf der Basisebene), dann kann die entsprechende Holzplattenebene umgekehrt angebracht werden, um die Löcher für die Buchse zu verbergen.

Die Spikes und Cones für den Boden sind scharf und können Verletzungen verursachen. Bitte handhaben Sie sie vorsichtig.

Bitte gehen Sie mit den Glasplattenebenen sehr vorsichtig um. Glasbruch kann schwere Verletzungen verursachen. Die Glasplattenebenen sind ausschließlich für den für sie vorgesehenen Zweck zu benutzen.

Die maximale sichere Belastung für jedes Fraim oder FraimLite Rack sind gleichmäßig verteilte 50kg. Die maximale Belastung für jedes Fraim oder FraimLite System ist 90kg (198lbs). Diese Belastungen dürfen nicht überschritten werden.

Das Stehen oder Sitzen auf irgend einem Teil eines Fraim oder FraimLite Racks oder die Verwendung für einen anderen, nicht vorgesehenen Zweck ist untersagt.

Die maximale Anzahl von Fraim oder FraimLite Ebenen (ausschließlich der Basisebene) ist sechs, wenn senkrechte Elemente von Standardlänge verwendet werden bzw. zwei, wenn verlängerte senkrechte Elemente verwendet werden. Bitte überschreiten Sie die maximale Anzahl von Ebenen nicht.

Fraim Glas ist gehärtetes Glas und erfüllt die Vorgaben von BS6206 Klasse A.

Wenn eine Glaskomponente angeschlagen oder gebrochen ist, muss sie mit Glas des oben beschriebenen Typs ersetzt werden. Wenden Sie sich an Ihren lokalen Naim Audio Einzel- oder Vertriebshändler oder direkt an Naim Audio, um Ersatzglas zu erhalten.

Stellen Sie keine sehr heißen oder sehr kalten Gegenstände gegen oder in die unmittelbare Nähe von Glasoberflächen, es sei denn, Sie verwenden angemessen dickes Isoliermaterial, um zu verhindern, dass derartige Gegenstände mit dem Glas in Kontakt kommen.

Stoßen sie nicht mit harten oder spitzen Gegenständen gegen das Glas.

Verwenden Sie zur Reinigung der Glasebenen ein feuchtes Tuch oder ein Ledertuch mit einem Spülmittel oder Schmierseife.

Verwenden Sie kein Waschpulver oder andere Substanzen, die abrasive Mittel enthalten, denn sie würden auf dem Glas Kratzspuren hinterlassen.

Bewahren Sie diese Anleitungen zur künftigen Bezugnahme auf und reichen Sie sie an nachfolgende Besitzer weiter.

Notes et avertissements de sécurité

Veuillez vérifier que vous disposez de la quantité appropriée de chaque composant avant de commencer l'assemblage. S'il y a des pièces manquantes, contactez votre revendeur local, distributeur ou Naim directement.

Le fini de surface des composants peut être endommagé par leur manipulation négligente pendant l'assemblage. Veuillez donc manipuler les composants avec soin.

Assurez-vous que votre meuble Fraim ou FraimLite est placé dans un endroit dont la surface est plane et que la structure en dessous peut facilement supporter son poids total quand il sera chargé avec l'équipement. Un niveau de base et un niveau d'étagère Fraim pèsent 8,6 Kg (19 lbs) et 7 Kg (15 lbs) respectivement. Un niveau de

Fraim & FraimLite

base et un niveau d'étagère FraimLite pèsent 2,8 Kg (6,2 lbs) et 3,5 Kg (7,7 lbs) respectivement.

Si une étagère en verre Fraim n'est pas utilisée (sur le niveau de base par exemple), l'étagère en bois correspondante peut être assemblée à l'envers afin de cacher les trous pour boulons de fixation.

Les pointes de découplage et les cônes sont tranchants et peuvent causer des blessures. Veuillez donc les manipuler avec précaution.

Manipulez les étagères en verre très prudemment. Les bris de verre peuvent causer des blessures graves. N'utilisez les étagères en verre dans aucun autre but que celui pour lequel elles ont été conçues.

La charge admissible maximale pour chaque étagère Fraim ou FraimLite est de 50 Kg (110 lbs) distribuée uniformément. La charge maximale pour un seul assemblage Fraim ou FraimLite est de 90 Kg (198 lbs). Ne dépassez pas ces charges.

Ne vous tenez pas debout ou ne vous asseyez sur aucune partie du meuble Fraim ou FraimLite et ne les utilisez dans aucun autre but que celui pour lequel elles ont été conçues.

Le nombre maximum de niveau Fraim ou FraimLite (à l'exclusion du niveau de base) est de six quand des montants de longueur standard sont utilisés et de deux quand des montants étendus sont utilisés. Ne dépassez pas ces limites.

Le verre Fraim est trempé et conforme à la norme BS6206 Classe A.

Si un composant en verre est ébréché ou brisé, il doit être remplacé par un verre de la qualité décrite ci-dessus.

Consultez votre revendeur ou distributeur Naim Audio, ou Naim Audio directement, pour savoir comment obtenir du verre de remplacement.

Ne placez pas des objets très chauds ou très froids contre ou à proximité des surfaces en verre, sauf si un matériau isolant suffisamment épais est utilisé pour éviter que ces objets ne soient en contact direct avec le verre.

Ne heurtez pas le verre avec des objets pointus ou durs.

Lorsque vous nettoyez les panneaux en verre, utilisez un chiffon ou une pièce de cuir humide, avec du liquide vaisselle ou un savon doux si nécessaire ; n'utilisez pas des détergents en poudre ou toute autre substance contenant des agents abrasifs, car ces substances peuvent rayer le verre.

Gardez ces instructions pour une future utilisation et transmettez-les au propriétaire suivant.

Note e avvertenze di sicurezza

Prima di iniziare il montaggio, verificate che siano presenti tutti i componenti. Se mancasse qualcosa, contattate il rivenditore locale, il distributore o direttamente Naim Audio.

Se durante il montaggio i componenti vengono maneggiati con poca cura, è possibile che la superficie subisca dei danni. Manipolate quindi tutti i pezzi con estrema cautela.

Assicuratevi che la posizione scelta per il vostro tavolino Fraim o FraimLite sia perfettamente orizzontale e che la struttura di sostegno possa sopportare tutto il peso. La base del Fraim e il ripiano pesano rispettivamente 8,6 kg e 7 kg. La base del FraimLite e il ripiano pesano rispettivamente 2,8 kg e 3,5 kg.

Se il ripiano in vetro del Fraim non viene utilizzato (sul livello di base, per esempio), il corrispondente ripiano in legno può essere montato al contrario, per nascondere i fori di alloggiamento.

Le punte da pavimento e i coni sono aguzzi e possono causare ferite. Maneggiateli con cura.

I ripiani in vetro devono essere movimentati con estrema cautela. Il vetro rotto può causare ferite anche serie. Non utilizzate i ripiani in vetro per scopi diversi da quelli previsti.

Il carico massimo ammissibile per ogni ripiano del Fraim o del FraimLite è di 50 Kg, ripartito in modo uniforme. Il carico massimo di ogni Fraim o FraimLite è di 90 Kg. Non superate i carichi indicati.

Non salite in piedi e non sedetevi su nessun componente del Fraim o del FraimLite e non utilizzateli per scopi diversi da quelli cui sono destinati.

Il numero massimo di livelli per il Fraim o il FraimLite (escluso il livello di base) è sei quando vengono utilizzati i montanti standard e due quando vengono utilizzati i montanti più lunghi. Non superate questi limiti.

Il vetro Fraim è temprato ed è conforme alla norma BS 6206 (certificazione di Classe A).

Se una delle parti in vetro è scheggiata o rotta deve essere sostituita con vetro del tipo descritto sopra. Fate riferimento al vostro rivenditore o al distributore Naim, oppure a Naim Audio direttamente per richiedere la sostituzione del vetro.

Non appoggiate e non avvicinate troppo alle superfici in vetro oggetti molto caldi o molto freddi, a meno di non utilizzare del materiale isolante con spessore adeguato per evitare che tali oggetti entrino in contatto con il vetro.

Non toccate il vetro con oggetti duri o appuntiti.

Quando pulite i pannelli di vetro, utilizzate un panno umido o un pezzo di pelle, con detersivo per i piatti o sapone delicato se necessario; non utilizzate detersivi per il bucato e sostanze contenenti abrasivi perché potrebbero graffiare il vetro.

Conservate le presenti istruzioni e consegnatele agli eventuali successivi proprietari del tavolino.

Notas y advertencias de seguridad

Compruebe que haya la cantidad correcta de cada componente antes de empezar el montaje. En el caso de que falte algo, contacte con su distribuidor o minorista local o con Naim Audio directamente.

El acabado de la superficie en todos los componentes puede resultar dañado si no se manipula con cuidado durante el montaje. Por favor, manipule todos los componentes con cuidado.

Asegúrese de que el lugar elegido para instalar el soporte de su equipo Fraim o FraimLite esté nivelado y que la estructura inferior pueda soportar fácilmente la totalidad de su peso al colocar encima el equipo. El nivel de la base del Fraim y el nivel del estante pesan 8,6 kg (19lbs) y 7 kg (15lbs) respectivamente. El nivel de la base del FraimLite y el nivel del estante pesan 2,8kg (6,2lbs) y 3,5kg (7,7lbs) respectivamente.

Si no se va a utilizar un estante de cristal con el Fraim (en el nivel de base por ejemplo), puede colocarse el estante de madera mirando hacia abajo para ocultar los agujeros de ubicación del enchufe.

El taco de suelo y los componentes cónicos son puntiagudos y pueden provocar lesiones. Manipular con cuidado.

Manipular con mucho cuidado los estantes de cristal. Si se rompe el cristal puede provocar graves lesiones. No usar los estantes de cristal para ningún otro uso que no sea el previsto.

Fraim & FraimLite

El peso de carga seguro máximo para cada estante del Fraim o FraimLite es de 50 kg (110lbs) distribuidos uniformemente. El peso de carga máximo para cada conjunto individual del Fraim o FraimLite es de 90 kg (198lbs). No superar estos pesos de carga.

No subirse ni sentarse en ninguna pieza del Fraim o FraimLite ni usarlos con ningún otro propósito que no sea el previsto.

El número máximo de niveles del Fraim o FraimLite (excluyendo el nivel de base) es de seis cuando se utilizan longitudes estándar en vertical, y de dos cuando se utilizan en horizontal. No superar estos límites.

El cristal del Fraim es resistente y cumple con BS6206 Clase A.

Si un componente de cristal se astilla o se rompe, debe sustituirse por otro cristal del tipo descrito más arriba. Consulte con su distribuidor o minorista local de Naim Audio, o con Naim Audio directamente, para obtener un cristal de repuesto.

No coloque encima artículos muy calientes o muy fríos o en la proximidad de las superficies de cristal salvo que se emplee un material aislante adecuado para evitar que tales artículos entren en contacto con el cristal.

No golpee el cristal con elementos duros o puntiagudos.

Al limpiar los paneles de cristal utilice un paño húmedo o un paño de piel impregnado con un limpiador o jabón suave según sea necesario; no emplee jabón en polvo ni cualquier otra sustancia abrasiva ya que estas sustancias rayan el cristal.

Conserve estas instrucciones para su futuro uso y facilítelas al siguiente propietario.

Opmerkingen en waarschuwingen

Controleer voordat u met de montage begint dat u het juiste aantal onderdelen hebt. Als er iets ontbreekt, kunt u contact opnemen met uw plaatselijke leverancier of distributeur, of Naim Audio rechtstreeks benaderen.

De afwerking van het oppervlak van alle componenten kan beschadigd worden als deze tijdens montage onvoorzichtig behandeld worden. Ga voorzichtig met de componenten om.

Controleer dat de plaats die u voor het Fraim- of FraimLite-apparatuurrek kiest waterpas is en dat de structuur eronder sterk genoeg is om het totale gewicht van het rek en de apparatuur te dragen. Een Fraim-bodemplaat en -plank wegen respectievelijk 8,6 kg en 7 kg. Een FraimLite-bodemplaat en -plank wegen respectievelijk 2,8 kg en 3,5 kg.

Als u een glazen Fraim-plank wilt overslaan (bijvoorbeeld op de bodemplaat), kan de betreffende houten plank ondersteboven worden gemonteerd om de gaten te verbergen.

De vloerspike en tapse componenten zijn scherp en kunnen letsel veroorzaken. Ga daar voorzichtig mee om.

Ga heel voorzichtig met de glazen planken om. Gebroken glas kan ernstig letsel veroorzaken. Gebruik de glazen planken alleen voor het doel waarvoor ze bestemd zijn.

De maximale veilige belasting van iedere Fraim- of FraimLite-plank is 50 kg, gelijkmatig verdeeld. De maximale belasting voor iedere aparte Fraim- of FraimLite-assemblage is 90 kg. Deze belasting niet overschrijden.

Nooit op een deel van de Fraim of FraimLite gaan staan of zitten en de Fraim of FraimLite alleen gebruiken voor het doel waarvoor ze bestemd zijn.

Het maximale aantal Fraim- of FraimLite-planken (exclusief de bodemplaat) is zes bij gebruik van opstaande delen van standaardlengte, en twee bij gebruik van extra lange opstaande delen. Deze limieten niet overschrijden.

Het glas van Fraim is gehard glas en voldoet aan BS6206 Klasse A.

Als een glazen component gebarsten of gebroken is, moet deze worden vervangen door een component van het hierboven genoemde type glas. Voor nieuwe glasplaten kunt u contact opnemen met uw plaatselijke leverancier of distributeur, of Naim Audio rechtstreeks benaderen.

Nooit zeer hete of zeer koude dingen tegen of vlak naast glazen oppervlakken plaatsen, tenzij isolatiemateriaal wordt gebruikt dat dik genoeg is om te voorkomen dat dergelijke voorwerpen in contact met het glas komen.

Nooit met harde of spitse voorwerpen op het glas slaan.

Glaspanelen zo nodig met een vochtige doek of zeem en wat afwasmiddel of zachte zeep reinigen; geen waspoeder of andere stof met schuurmiddelen gebruiken, aangezien deze het glas kunnen krassen.

Deze instructies zorgvuldig bewaren en aan een eventuele volgende eigenaar overhandigen.

说明和安全警告

开始组装前，请检查各组件的数量是否符合。若存在缺失任何部件，请联系您当地的零售商、分销商或直接联系 **Naim Audio**。

组装时，任何组件的表面处理效果均有可能因任何疏忽操作而受损。请小心处理所有组件。

确保为 **Fraim** 或 **FraimLite** 设备支架选择的位置水平，并可在放置设备后轻松支撑总体重量。**Fraim** 底层和层板的重量分别为 **8.6 千克 (19 磅)** 和 **7 千克 (15 磅)**。**FraimLite** 底层和层板的重量分别为 **2.8 千克 (6.2 磅)** 和 **3.5 千克 (7.7 磅)**。

如果不准备使用 **Fraim** 玻璃板（例如在底层上），则应将相应的木质层板正面向下组装，以隐藏承插槽孔。

地钉和椎体组件十分锋利，可能会造成伤害。应小心处理。

放置玻璃层板时应格外小心。破碎的玻璃会造成严重伤害。请勿将玻璃层板用于指定之外的其他用途。

均匀放置时，**Fraim** 或 **FraimLite** 各层板的最大负载为 **50 千克 (110 磅)**。任一单个 **Fraim** 或 **FraimLite** 组件的最大负载为 **90 千克 (198 磅)**。请勿超过这些负载量。

请勿站在或坐在 **Fraim** 或 **FraimLite** 的任何部分上，或将其用于指定之外的其他用途。

标准直立长度的最大 **Fraim** 或 **FraimLite** 层数（不含底层）为 **6 层**，扩展直立长度为 **2 层**。请勿超过这些限制。

Fraim 玻璃层板经过硬化处理，并符合 **BS6206 A** 类标准。

若玻璃组件出现缺口或破裂，则应用上述同等型号的玻璃进行更换。有关获取更换玻璃的事宜，请咨询您的当地 **Naim Audio** 零售商或分销商，或直接咨询 **Naim Audio**。

切勿将极热或极冷的物体放在玻璃层板上或与之十分接近，除非已采用足够厚的绝缘材料避免此类物体接触玻璃层板。

切勿用坚硬或锋利物体撞击玻璃层板。

清洁玻璃层板时，请尽量使用蘸有清洁液或软肥皂水的湿布或皮革；切勿使用洗衣粉或任何其他包含研磨剂的物质，因为这些物质会给玻璃留下划痕。

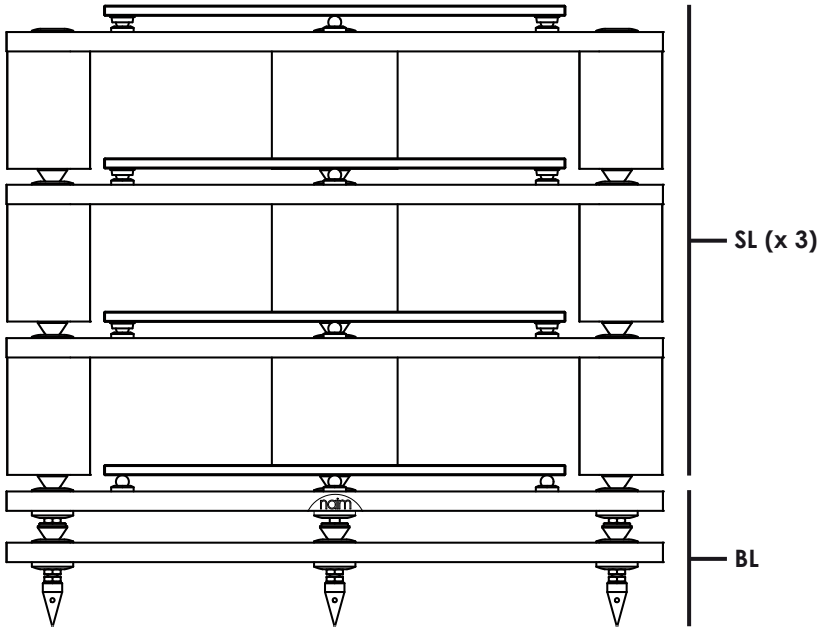
保存这些说明以备日后参考，并将其转交给任何随后的拥有者。

Fraim & FraimLite

2. Components • Komponenten • Composants • Componenti

Componentes • Componenten • 组件

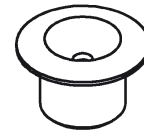
2.1 Naim Fraim (NF)



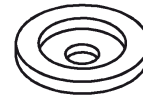
C-01
NF BL x 3
NF SL x 3



C-02
NF BL x 3
NF SL x 3



C-03
NF BL x 6
NF SL x 3
FL BL x 3
FL SL x 3



C-04
NF BL x 6
FL BL x 3



C-05
NF BL x 3



C-06
NF BL x 9
FL BL x 6



C-07
NF BL x 3
NF SL x 3
FL SL x 3

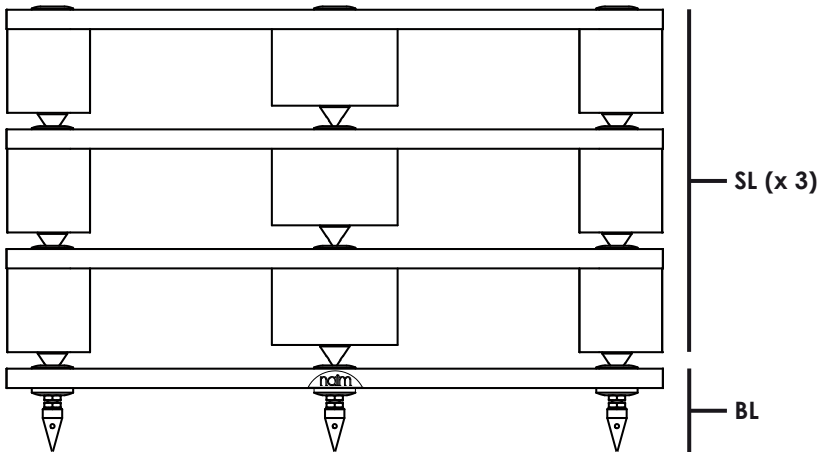


C-08
NF BL x 3
FL BL x 3

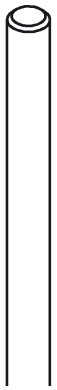


C-09
NF BL x 3
FL BL x 3

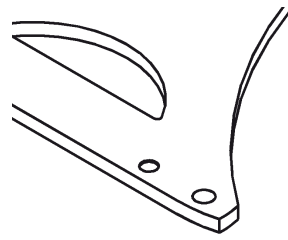
2.2 Naim FraimLite (FL)



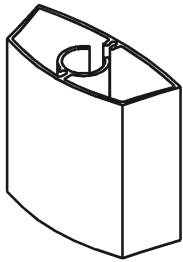
Fraim & FraimLite



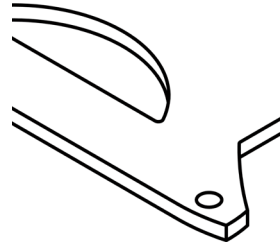
C-10
NF SL x 3
FL SL x 3



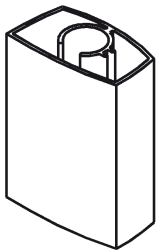
C-15
NF BL x 1
NF SL x 1



C-11
NF SL x 1
FL SL x 1



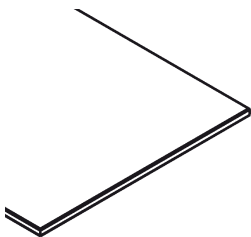
C-16
FL BL x 1
FL SL x 1



C-12
NF SL x 2
FL SL x 2



C-17



C-13
NF BL x 1
NF SL x 1



C-18



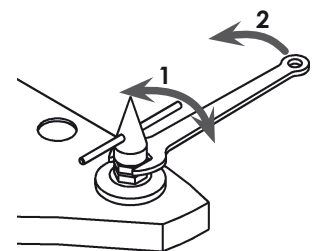
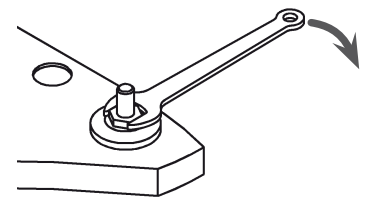
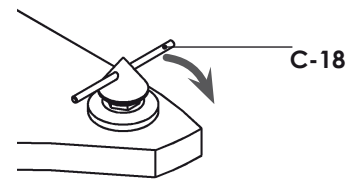
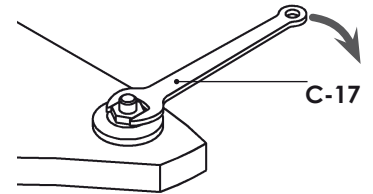
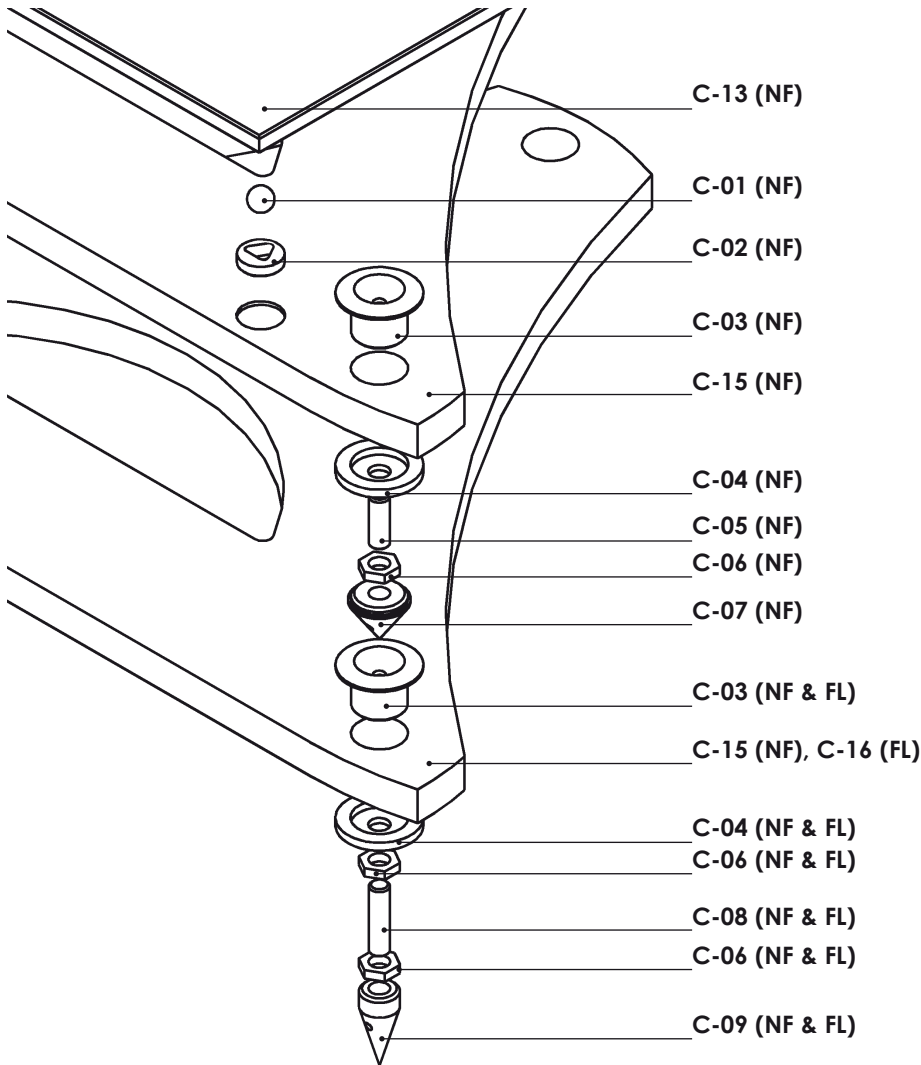
C-14
NF BL x 1
NF SL x 1

Frain & FrainLite

3. AssemBy • Versammlung • Assemblée • Assembled

Asamblea • Vergadering • 大会

3.1 BL



Frain & FrainLite

3.2 SL

